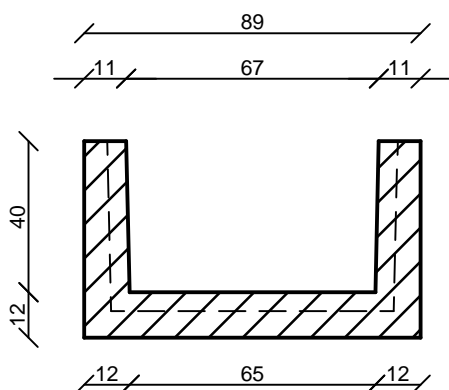


U jelű mederelemek

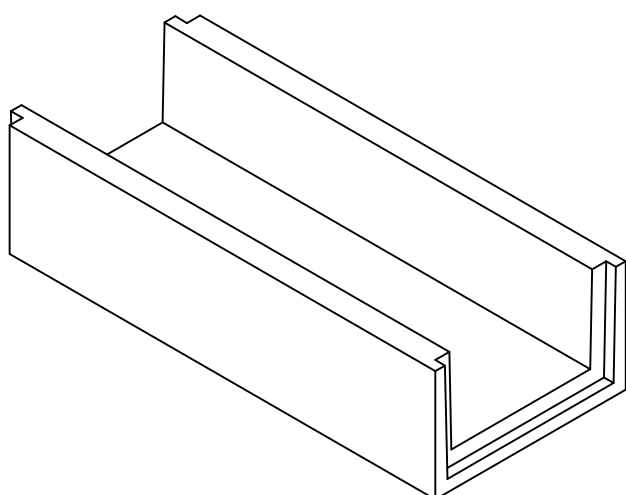
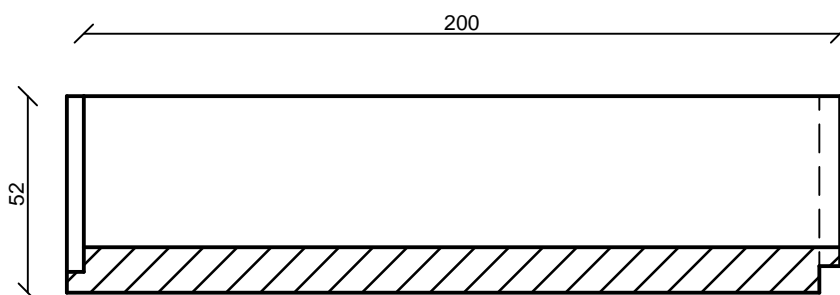
U 65/40 - 200 Mederelem

"Zöldsávi 5t és 10t" tengelyterhelésre és "A" közötti terhelésre

Keresztmetszet



Hosszmetszet



Termékadatok

Elem szélesség	89 cm
Elem magasság	52 cm
Elem falvastagság	11/12 cm
Elem hossz	200 cm
Tömeg	910 kg
Kamion/fm	48 fm
Beton minősége	C30/37 - XC4 - XF2 - 16 - F4 - CEM I 52,5R
Elem belső szélesség	65 cm
Elem belső magasság	40 cm
Vízszállító keresztmetszet	0,26 m ²

FABETKER Kft.

4181 Nádudvar, Virágos zug 0548/6 hrsz.

Tel.: 06/54 527-023

E-mail: fabetker@fabetker.hu

www.fabetker.hu