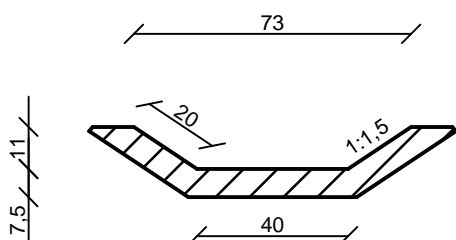


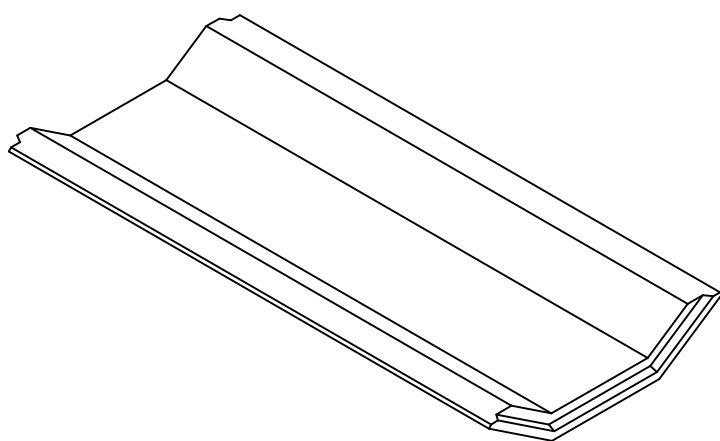
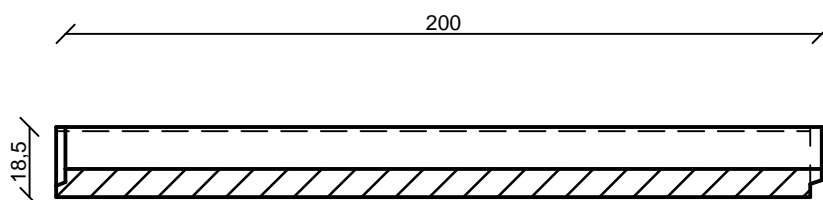
## FF jelű mederburkoló elemek

FF 40/20 - 200 Mederburkoló elem 1:1,5 rézsúvel

Keresztmetszet



Hosszmetszet



Termékadatok	
Fenék szélesség	40 cm
Rézsű hossz	20 cm
Belső magasság	11 cm
Elem hossz	200 cm
Tömeg	320 kg
Kamion/fm	66 fm
Beton minősége	C30/37 - XC4 - XF2 - 16 - F4 - CEM I 52,5R
Vízszállító keresztmetszet	0,62 m <sup>2</sup>

**FABETKER Kft.**

4181 Nádudvar, Virágos zug 0548/6 hrsz.

Tel.: 06/54 527-023

E-mail: fabetker@fabetker.hu

www.fabetker.hu