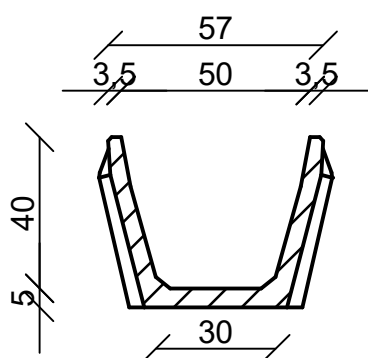


FMV jelű mederelemek

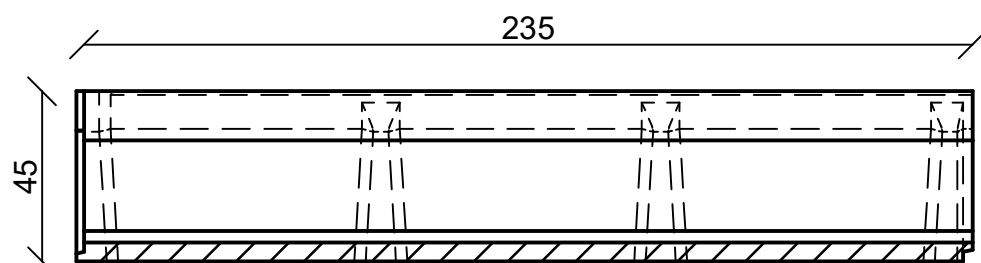
FMV 30/40/50 - 235 Mederelem

"Zöldsávi, 5t és 10t" tengelyterhelésre

Keresztmetszet

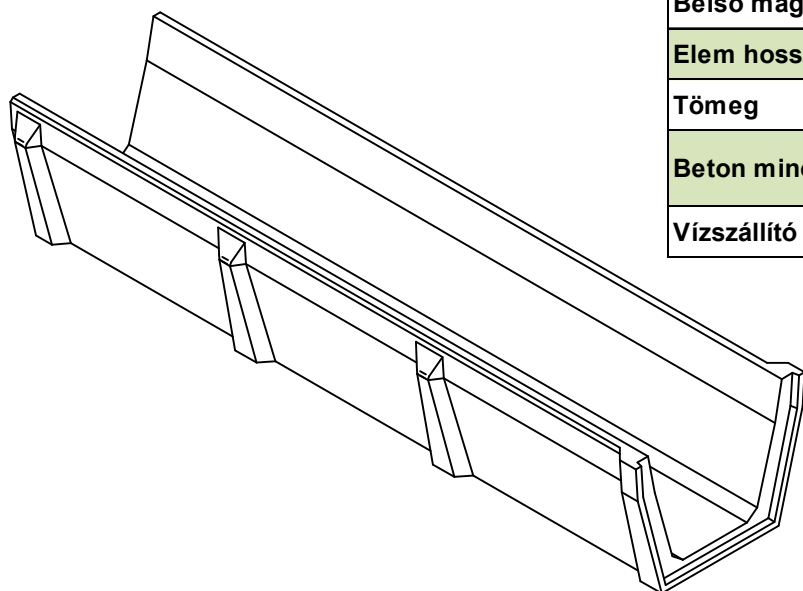


Hosszmetszet



Termékadatok

Belső fenék szélesség	30 cm
Felső szélesség	50 cm
Belső magasság	40 cm
Elem hossz	235 cm
Tömeg	333 kg
Beton minősége	C40/50-XC4-XF3-XA2-XV3(H)-16-F4
Vízszállító keresztmetszet	0,17 m ²



FABETKER Kft.

4181 Nádudvar, Virágos zug 0548/6 hrsz.

Tel.: 06/54 527-023

E-mail: fabetker@fabetker.hu

www.fabetker.hu