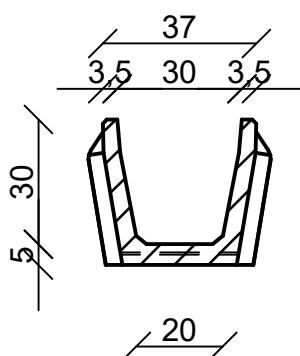


## FMV jelű mederelemek

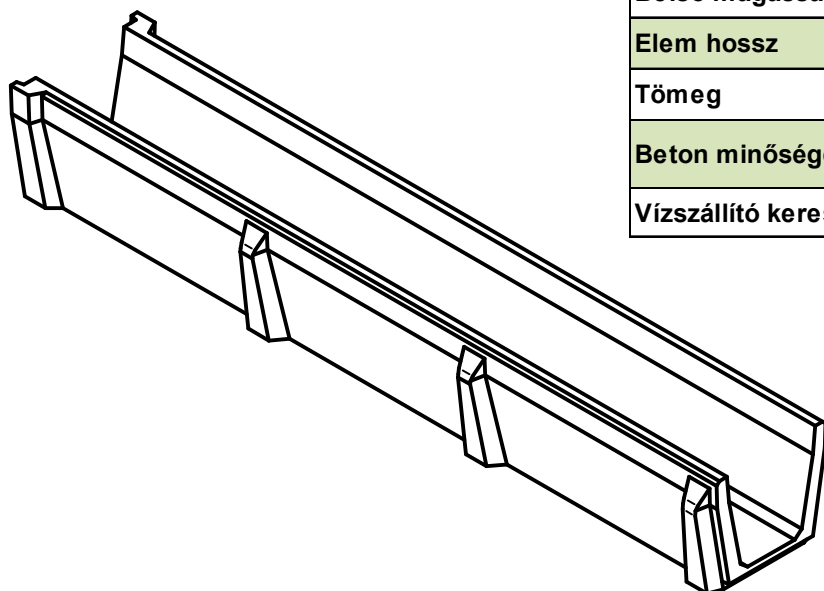
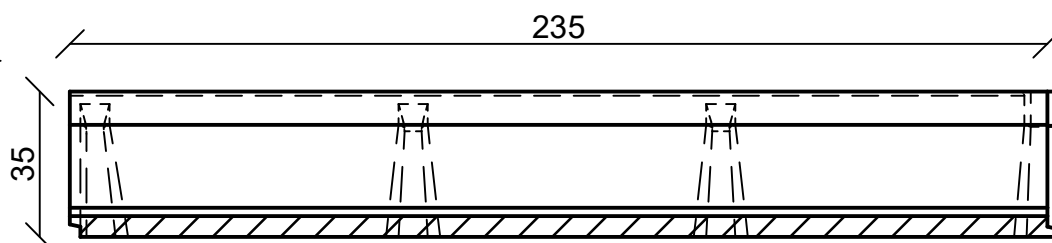
### FMV 20/30/30 - 235 Mederelem

"Zöldsávi, 5t és 10t" tengelyterhelésre

#### Keresztmetszet



#### Hosszmetszet



#### Termékadatok

Belső fenék szélesség	20 cm
Felső szélesség	30 cm
Belső magasság	30 cm
Elem hossz	235 cm
Tömeg	228 kg
Beton minősége	C40/50-XC4-XF3-XA2-XV3(H)-16-F4
Vízszállító keresztmetszet	0,078 m <sup>2</sup>

**FABETKER Kft.**

4181 Nádudvar, Virágos zug 0548/6 hrsz.

Tel.: 06/54 527-023

E-mail: fabetker@fabetker.hu

www.fabetker.hu