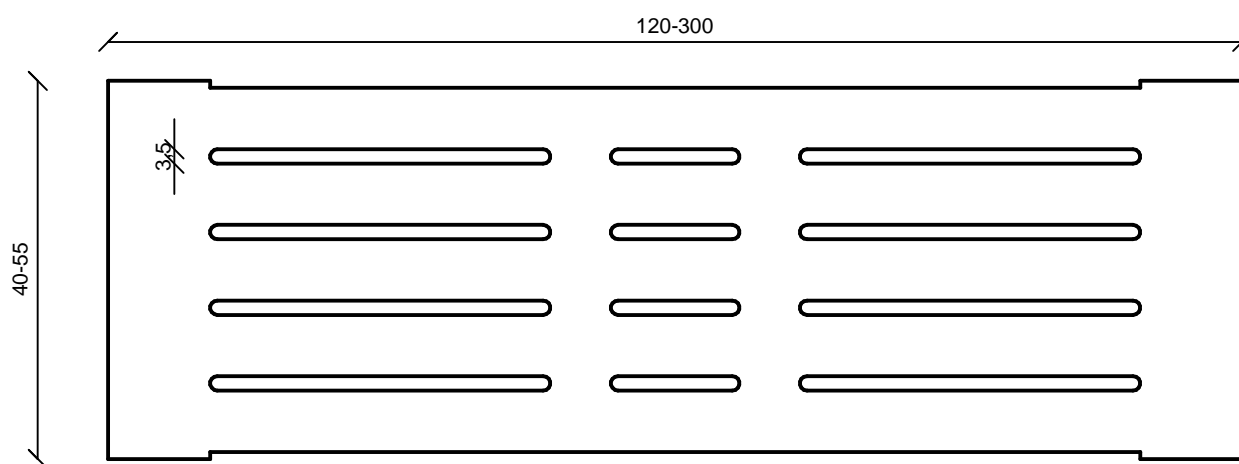


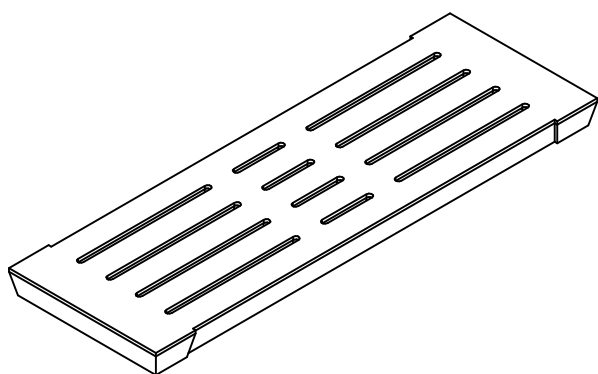
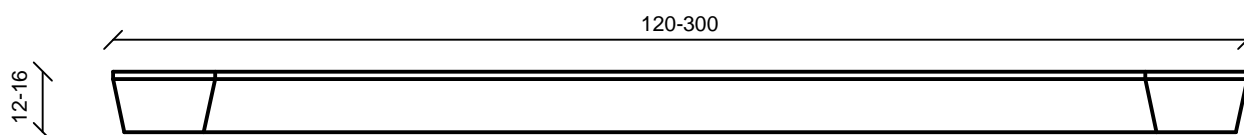
Beton rácspadozatok

Szarvasmarha beton rácspadlók

Felül nézet



Oldal nézet



Termékadatok	
Elem szélesség	40 - 55 cm
Elem hossz	120 - 300 cm
Elem vastagság	12 - 16 cm
Beton jele	C35/45 - XA3 - 8 - F1 - CEM I 42,5R

Megjegyzés: Egyedi megrendelői igény esetén a termék egyéb környezeti osztályoknak megfelelő betonból is készülhet.

FABETKER Kft.

4181 Nádudvar, Virágos zug 0548/6 hrsz.

Tel.: 06/54 527-023

E-mail: fabetker@fabetker.hu

www.fabetker.hu