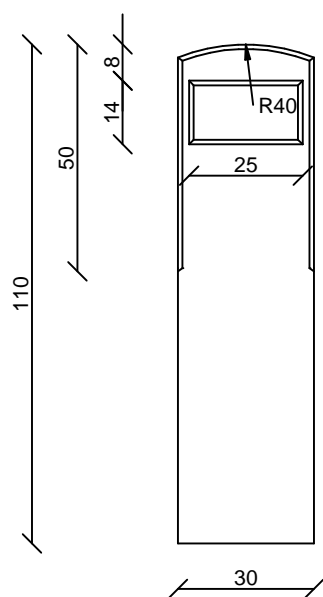


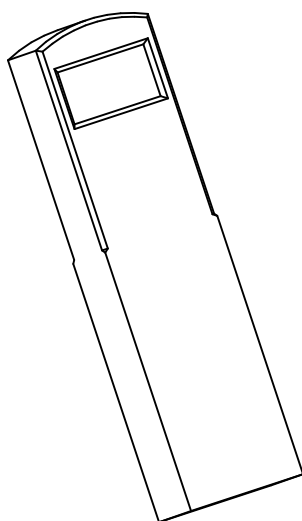
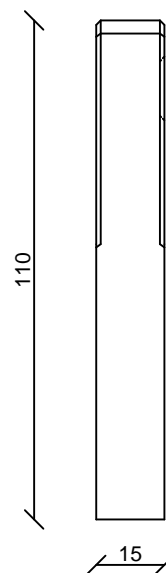
Vasútépítési elemek

Vasúti szelvénykő

Szemből nézet



Oldal nézet



Termékadatok	
Elem szélesség	30 cm
Elem magasság	110 cm
Elem vastagság	15 cm
Tömeg	~ 115 kg
Raklap/db	10 db
Kamion/db	260 db
Beton minősége	C30/37 - XC4 - XF1 - 16 - F4 - CEM I 52,5R

FABETKER Kft.

4181 Nádudvar, Virágos zug 0548/6 hrsz.

Tel.: 06/54 527-023

E-mail: fabetker@fabetker.hu

www.fabetker.hu