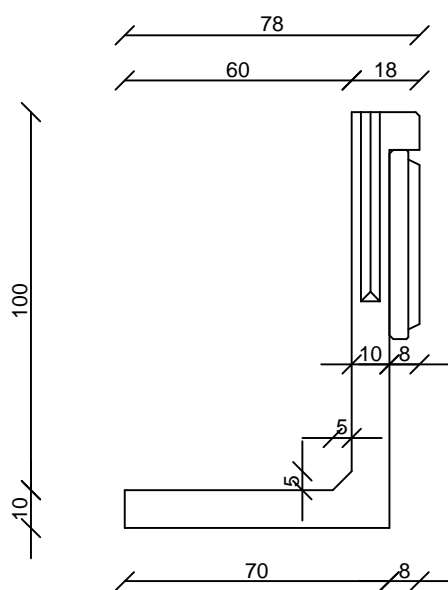


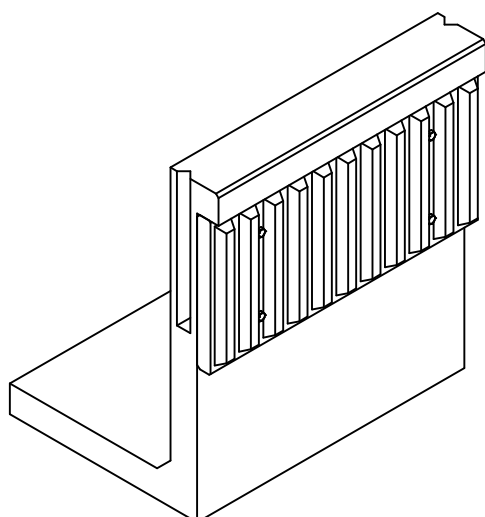
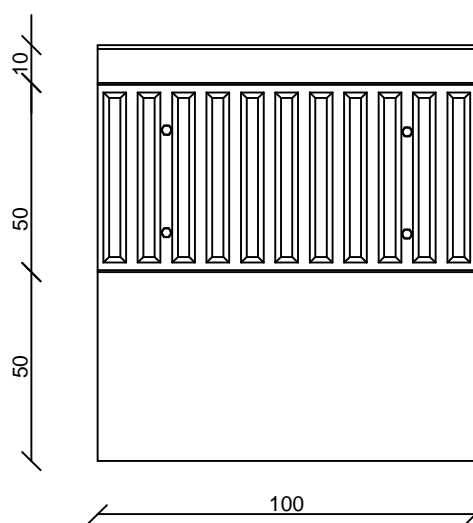
Akusztikus Peronelem

L-55 Akusztikus Peronelem

Keresztmetszet



Hosszmetszet



Termékadatok	
Elem szélesség	78 cm
Elem magasság	110 cm
Belső magasság	100 cm
Elem hossz	100 cm
Tömeg	445-455 kg
Beton minősége	C30/37 - XC4 - XF1 - 16 - F4 - CEM II 42,5R
Hangnyelő héj hangnyelési osztálya (MSZ EN 1793-1:2017)	A4
db/raklap	2 db

FABETKER Kft.

4181 Nádudvar, Virágos zug 0548/6 hrsz.

Tel.: 06/54 527-023

E-mail: fabetker@fabetker.hu

www.fabetker.hu