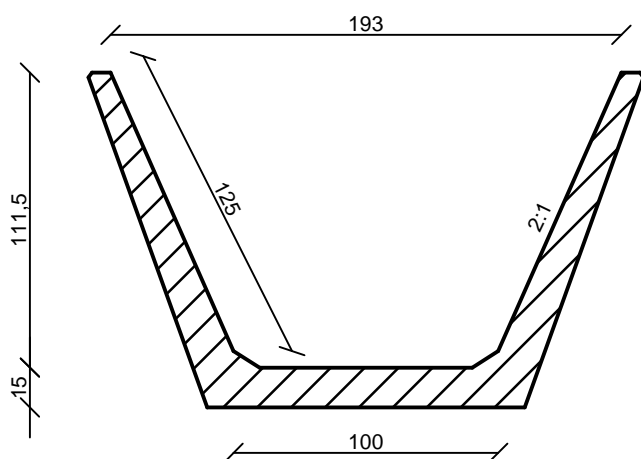


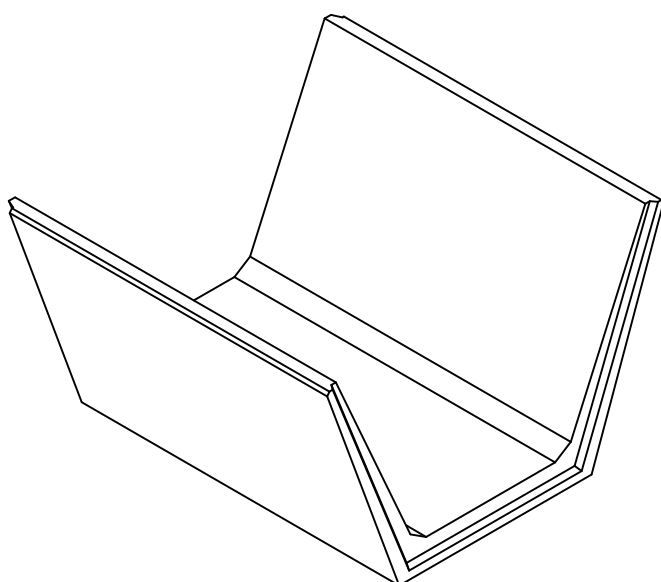
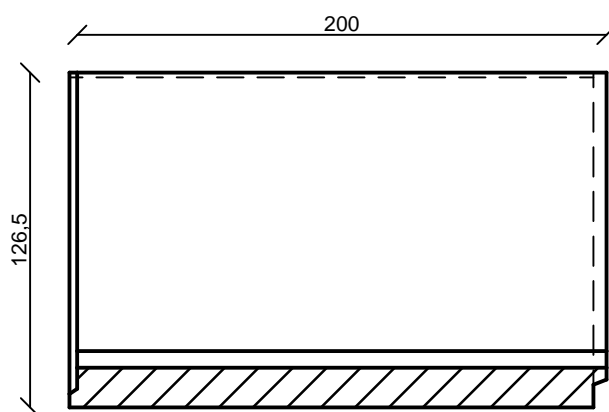
FF jelű mederburkoló elemek

FF 100/125 - 100 Mederburkoló elem 2:1 rézsűvel

Keresztmetszet



Hosszmetszet



Termékadatok

| | |
|----------------------------|---|
| Fenék szélesség | 100 cm |
| Rézsú hossz | 233 cm |
| Belső magasság | 125 cm |
| Elem hossz | 200 cm |
| Tömeg | 1248 kg |
| Kamion/fm | 10 fm |
| Beton minősége | C30/37 - XC4 - XF2 - 16 - F4 - CEM I 52,5R |
| Vízszállító keresztmetszet | 2,03 m ² |

FABETKER Kft.

4181 Nádudvar, Virágos zug 0548/6 hrsz.

Tel.: 06/54 527-023

E-mail: fabetker@fabetker.hu

www.fabetker.hu