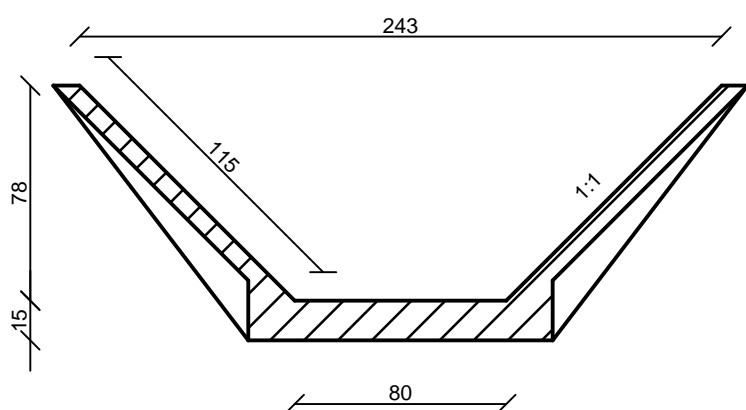


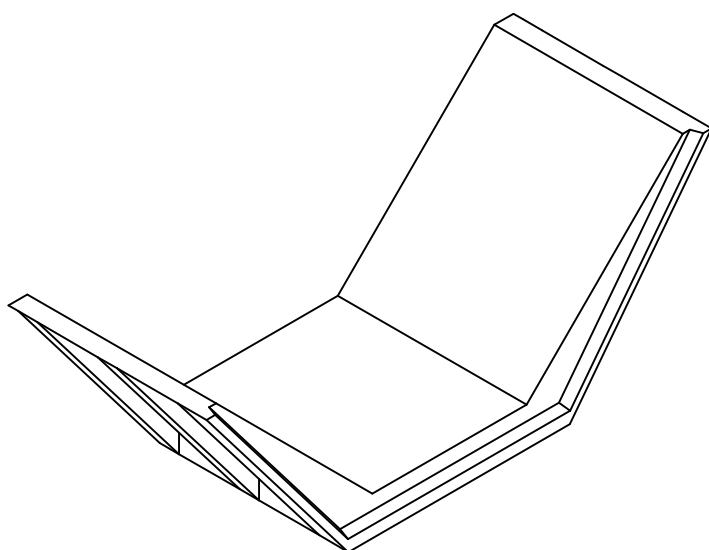
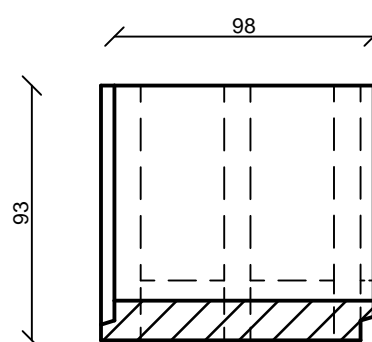
FF jelű mederburkoló elemek

FF 80/115 - 100 Mederburkoló elem 1:1 rézsűvel

Keresztmetszet



Hosszmetszet



Termékadatok	
Fenék szélesség	80 cm
Rézsű hossz	115 cm
Belső magasság	78 cm
Elem hossz	100 cm
Tömeg	800 kg
Kamion/fm	18 fm
Beton minősége	C30/37 - XC4 - XF2 - 16 - F4 - CEM I 52,5R
Vízszállító keresztmetszet	1,32 m ²

FABETKER Kft.

4181 Nádudvar, Virágos zug 0548/6 hrsz.

Tel.: 06/54 527-023

E-mail: fabetker@fabetker.hu

www.fabetker.hu