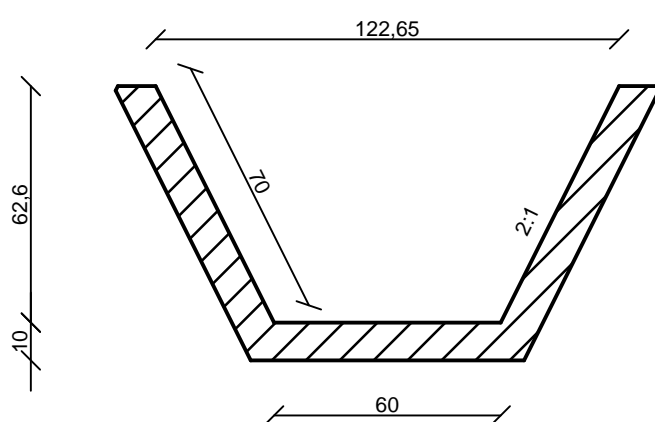


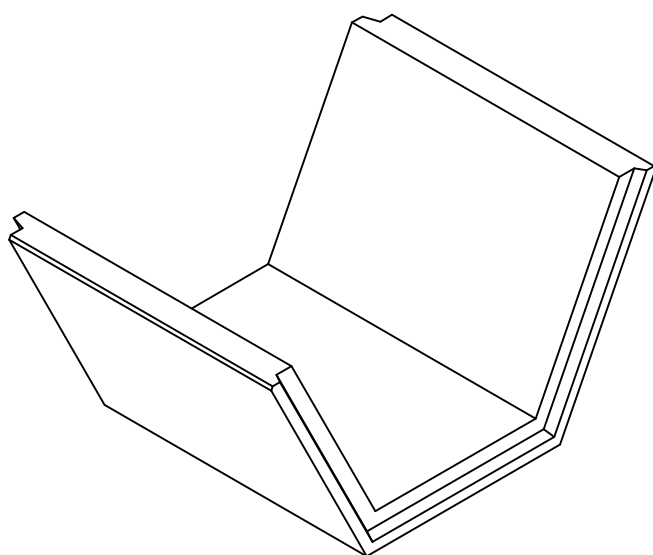
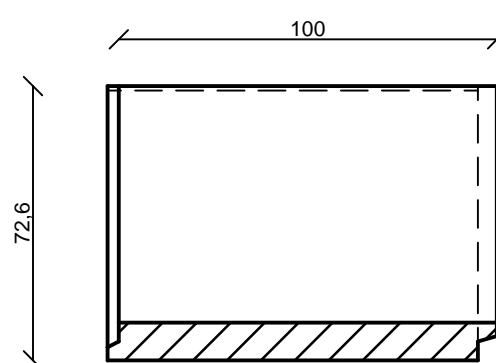
## FF jelű mederburkoló elemek

FF 60/70 - 100 Mederburkoló elem 2:1 rézsúvel

Keresztmetszet



Hosszmetszet



Termékadatok	
Fenek szélesség	60 cm
Rézsú hossz	70 cm
Belső magasság	62,6 cm
Elem hossz	100 cm
Tömeg	500 kg
Kamion/fm	48 fm
Beton minősége	C30/37 - XC4 - XF2 - 16 - F4 - CEM I 52,5R
Vízszállító keresztmetszet	0,462 m <sup>2</sup>

**FABETKER Kft.**

4181 Nádudvar, Virágos zug 0548/6 hrsz.

Tel.: 06/54 527-023

E-mail: fabetker@fabetker.hu

www.fabetker.hu