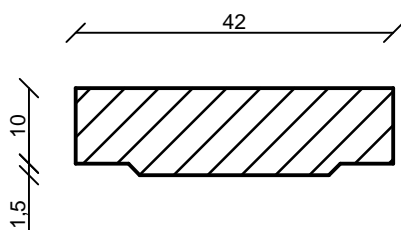


FM és U jelű mederelemek fedlapjai

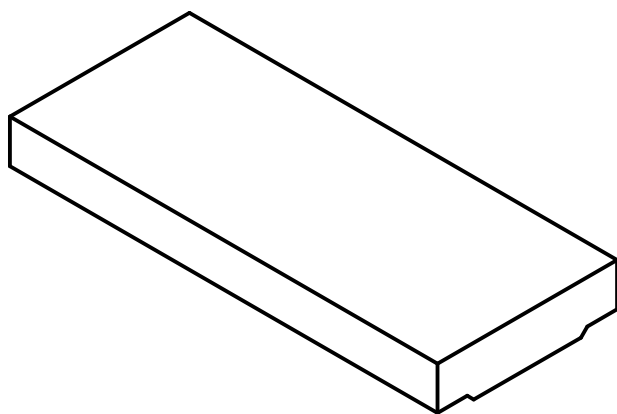
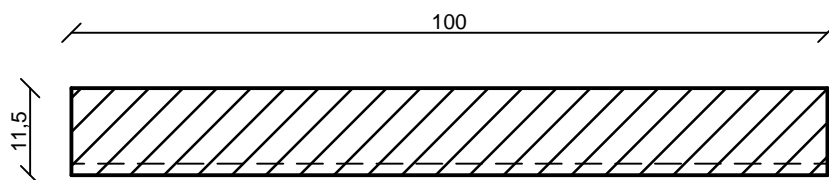
FMF 30/40/50 - 100 Mederelem fedlap

"5t" és "10t" tengelyterhelésre

Keresztmetszet



Hosszmetszet



Termékadatok

Elem szélesség	42 cm
Elem hosszúság	100cm / 200 cm
Elem magasság	10 cm
Tömeg	110 kg
Kamion/fm	200 fm
Beton minősége	C30/37 - XC4 - XF2 - 16 - F4 - CEM I 52,5R

FABETKER Kft.

4181 Nádudvar, Virágos zug 0548/6 hrsz.

Tel.: 06/54 527-023

E-mail: fabetker@fabetker.hu

www.fabetker.hu