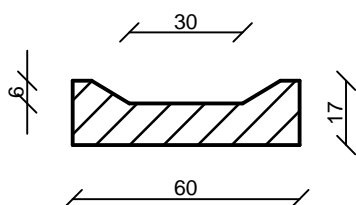


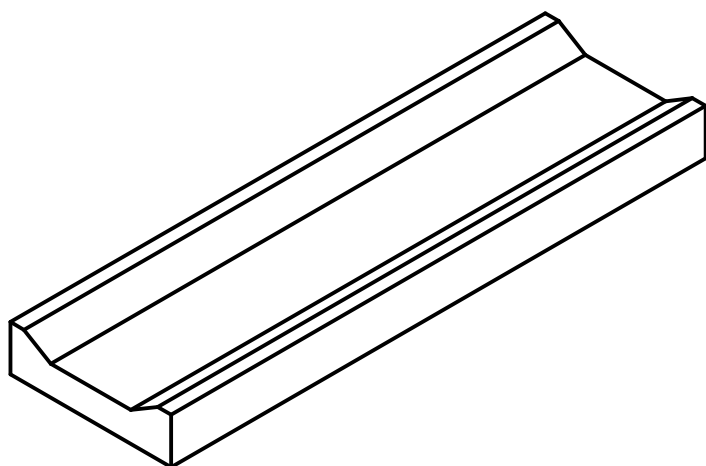
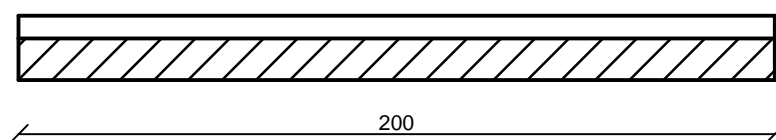
FP jelű Útpadkafolyóka elemek

FP 60/17 - 200 Padkafolyóka - tört

Keresztmetszet



Hosszmetszet



Termékadatok	
Elem szélesség	60 cm
Elem hosszúság	200 cm
Elem magasság	17 cm
Vízszáklító mélység	6 cm
Vízszáklító keresztmetszet	0,021 m ²
Kiszorított térfogat	0,204 m ³ /db
Beton minősége	C30/37 - XC4 - XF4 - 16 - F1 - CEM I 52,5R
Tömeg	375 kg
Kamion/fm	120 fm
Raklap/fm	24 fm

FABETKER Kft.

4181 Nádudvar, Virágos zug 0548/6 hrsz.

Tel.: 06/54 527-023

E-mail: fabetker@fabetker.hu

www.fabetker.hu