

## FABETON® 40 cm-es falazóelem család „k”=0,2 W/m²K

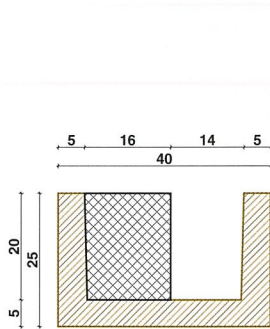
Cégünk legújabb fejlesztése a 40-es falazóelem család, mely újabb mérföldkövet jelent a természetes alapanyagú építőelemek alkalmazásában, a passzív házas építkezéseknél.

A falazóelemek igény szerint szálas, vagy polisztirol jellegű 16 cm-es hőszigetelő betéttel készülnek, így a falazat hőátbocsátási tényezője **0,2 W/m²K** értékkel járul fűtési rendszerének költséghatékony üzemeltetéséhez.

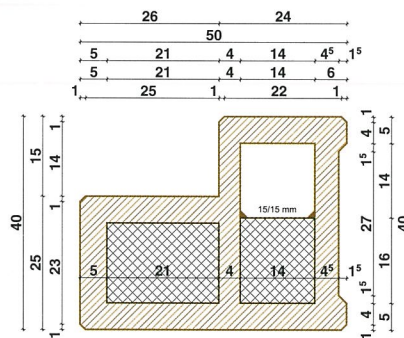
A nűtos csatlakozásoknál az falazat páradiffúziója jól működik, és a habarcs nélküli hűhídmentes építési technika következtében nem penészesedik. A szerkezetkész fal kihűlési ideje 72 óra, így nyáron hűvös, télen meleg emberbarát klímával kényeztetni tulajdonosát.



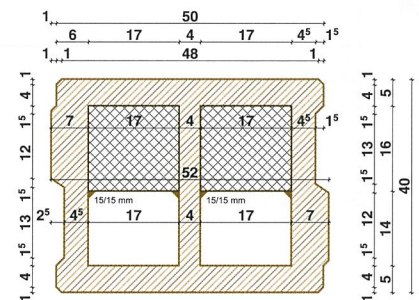
A 40-es falazóelem család tagjai:



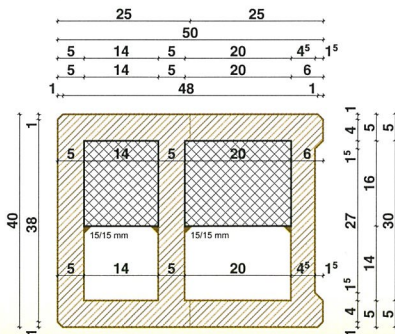
FFE-40/100-c16  
FFE-40/150-w16



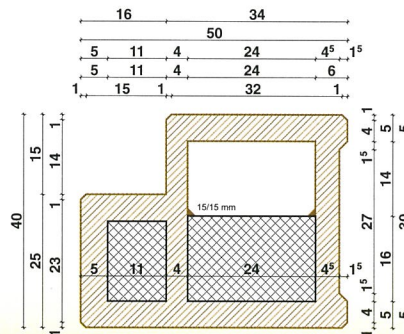
FFS/a-40/50-c16  
FFS/a-40/50-w16



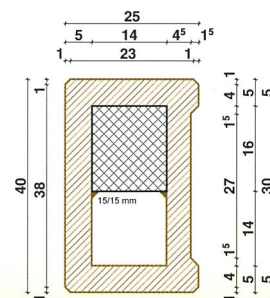
FFA-40/50-c16  
FFA-40/50-w16



FFV/b-40/50-c16  
FFV/b-40/50-w16

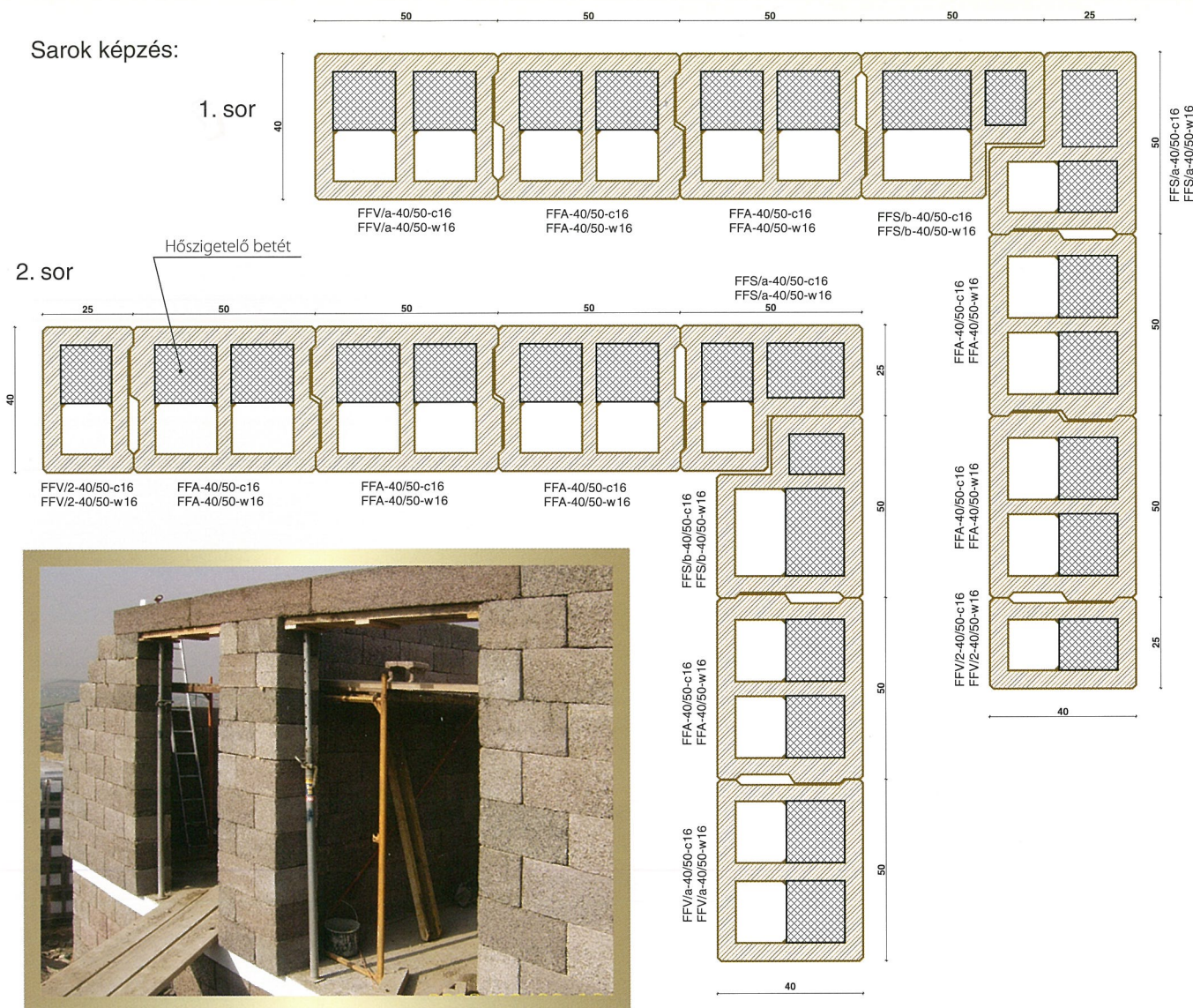


FFS/b-40/50-c16  
FFS/b-40/50-w16



FFV/2-40/50-c16  
FFV/2-40/50-w16

Sarok készítés:

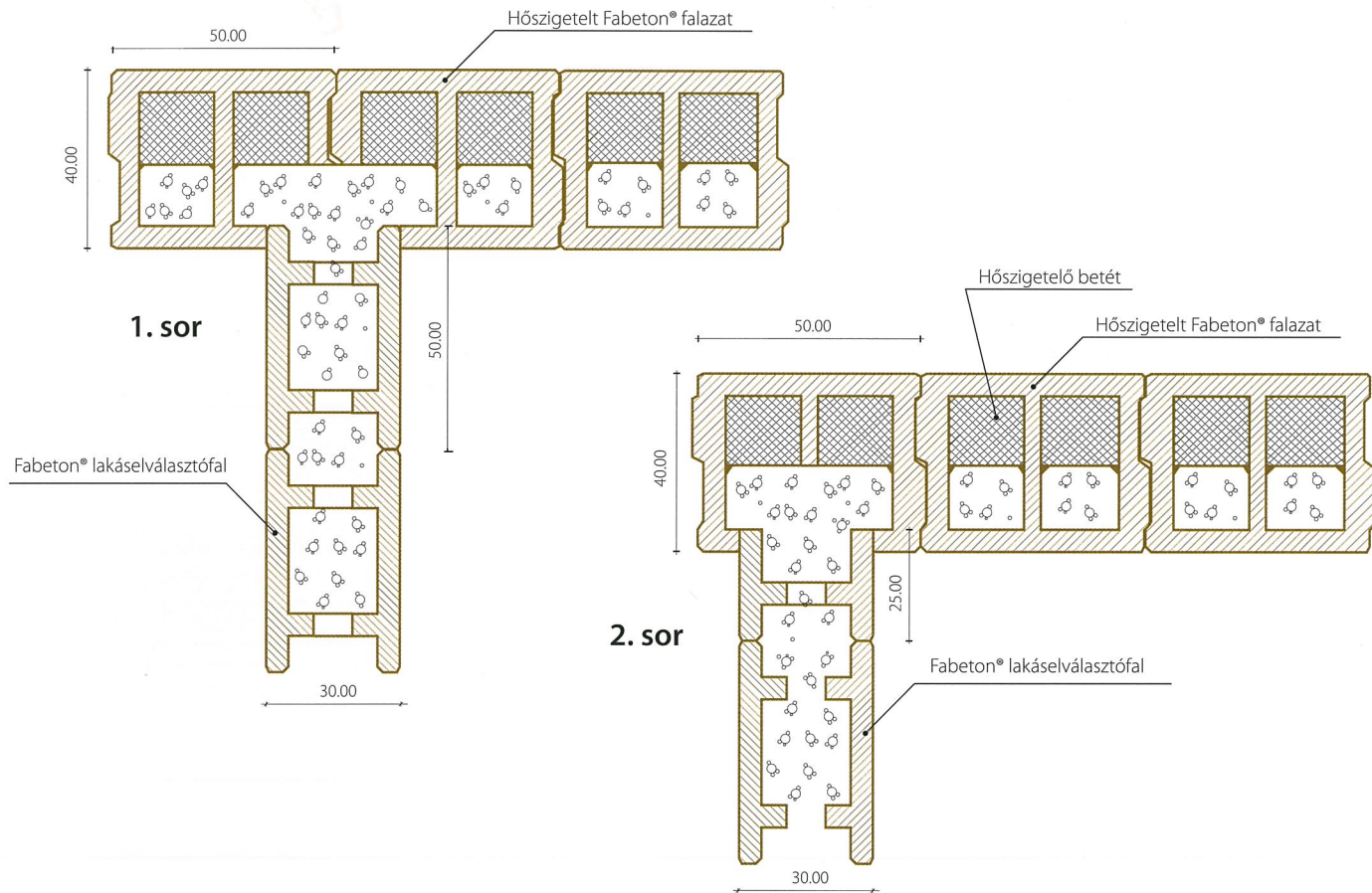


Műszaki adatok:

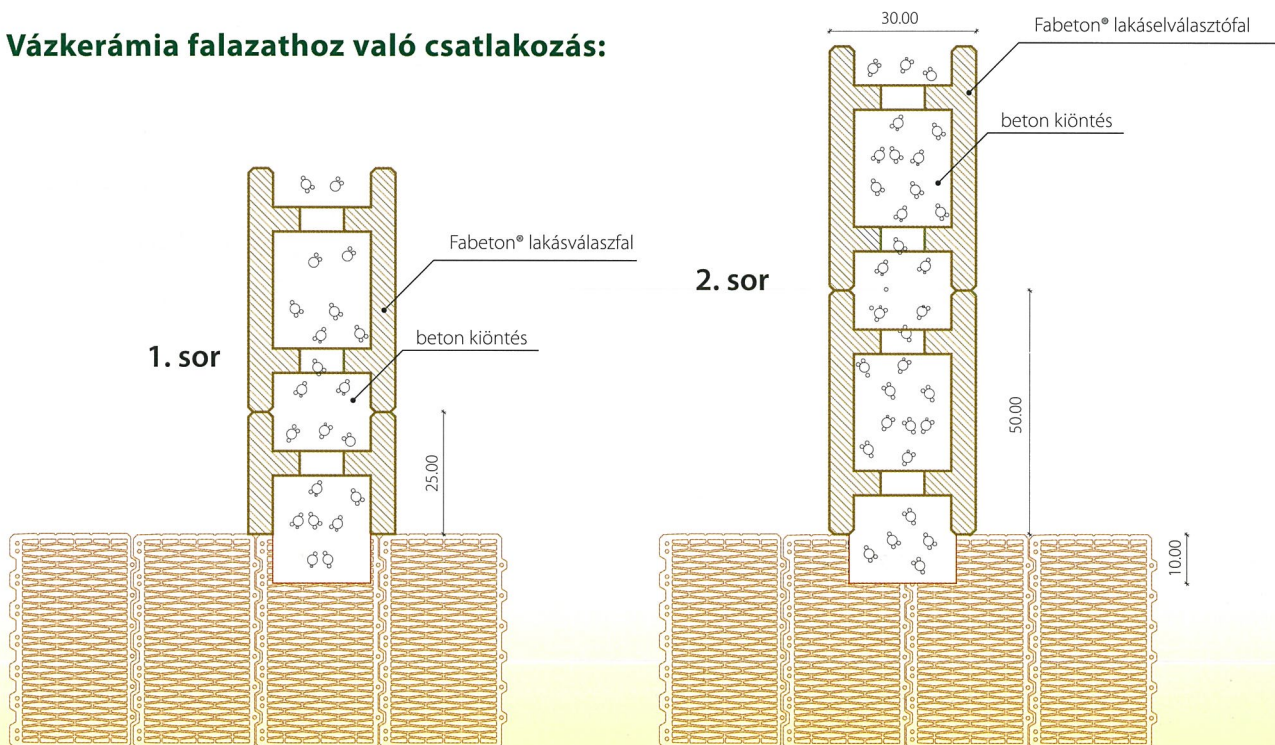
Elem neve	Elem jele	méret (cm)	elemszükséglet db/m <sup>2</sup>	kiltöltő beton l/m <sup>2</sup>
alapelem	FFA 40/50	50x25x40	8	98
sarokelem	FFS/a 40/50	50x25x40	8	98
sarokelem	FFS/b 40/50	50x25x40	8	98
falvégelem	FFV 40/50	50x25x40	8	98
egyenes áthiadló	FFE-100	100x25x40	-	24
egyenes áthiadló	FFE-150	160x25x40	-	38,4

# FABETON® lakáselválasztó elemek főfal csatlakozási csomópontjai

## Fabeton® külső falazathoz való csatlakozás:



## Vázkerámia falazathoz való csatlakozás:



## FABETON® Lakáselválasztó falazat

**Legfontosabb jellemzője:  $R_w(C; C_{tr}) = 58 (-1;-4)$  dB**

A FABETON® falszerkezetek alapvetően „nem könnyű” falszerkezetek.

A FABETON® falazatok ún. falnégyszetméter tömeg  $300 \text{ kg/m}^2$  feletti értékűek.

Az egyik legújabb FABETON falszerkezeti fejlesztés eredménye az FHBA 30/50 típusú változat.

Az  $500 \text{ kg/m}^2$  feletti felülettömeg  $58 \text{ dB}$ -es súlyzott léghangszigetelési eredményt tud, kétoldali  $2\text{-}2 \text{ cm}$ -es mészhomok vakolattal.

A sajátos forma az áthallási kerülőutakat kizárja az összeépítési csomópontokban akár a FABETON®, akár a vázkerámia vagy más pl. Ytong falazatba csatlakoztatjuk.

További előnye, hogy az illesztődarabok az alapelemből egyszerűen levághatók.

Így egyetlen blokkféleségből kialakítható a teljes falazat, idomelemekre nincs szükség.

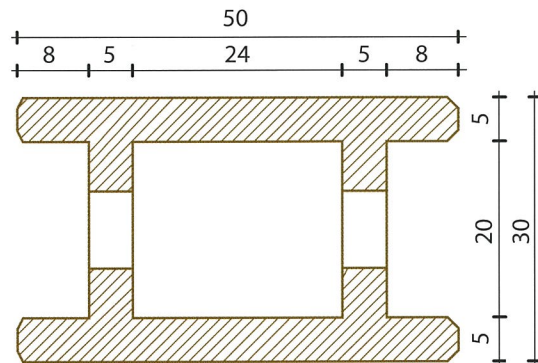
A FABETON® lakáselválasztó falazat egyéb vonatkozásokban hordozza a FABETON® falazatok alkalmazási előnyeit:

- az elemek méretpontosak,
- alacsony mozgatótt súlyok,
- könnyű, méretpontos szabhatóság,
- darabolhatóság,
- gazdaságos fuvarozási feltételek (kis súlyú egységgratok az alacsony térfogatsúly miatt)

### Műszaki adatok:

Falazóelem jele:	FHBA 30/50
Elem súlya:	$14,0 \text{ kg/db}$
Elem szükséglet:	$8 \text{ db/m}^2$
Kitöltőbeton szükséglet:	$180 \text{ l/m}^2$
Léghanggátlási mutató:	$R_w(C; C_{tr}) = 58 (-1;-4) \text{ dB}$

### FHBA 30/50 típusú lakáselválasztó falazóblokk:



- Illesztett vonatkoztatási görbe
- ◆ Vizsgált szerkezet léghanggátlása

